



REPUBLIKA HRVATSKA
DRŽAVNI ZAVOD ZA NORMIZACIJU
I MJERITELJSTVO

NOT APPROVED

KLASA: 960-03/94-04/001
URBROJ: 558-03/1-95-2
Zagreb, 26. srpnja 1995.

Na temelju članka 202. Zakona o općem upravnom postupku ("Narodne novine", br. 53/91) i članka 24. Zakona o mjeriteljskoj djelatnosti ("Narodne novine", br. 11/94) na zahtjev riz-odašiljači, d.d., donosi se

R J E Š E N J E
o tipnom odobrenju mjerila

1. Odobrava se tip mjerila:
 - Vrsta mjerila: Elektroničko brojilo
 - Tvornička oznaka mjerila: EBT95
 - Proizvođač mjerila: riz-odašiljači, d.d.
 - Mjesto i država: Zagreb, Hrvatska
 - Službena oznaka tipa mjerila: HR F-6-1012

2. Mjerila iz točke 1. ovog rješenja mogu se podnositi na ovjeravanje.

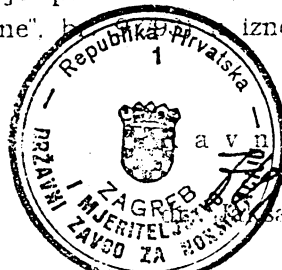
3. Sastavni dio ovog rješenja je prilog u kojem su dane značajke mjerila, uvjeti i ograničenja primjene mjerila te način ovjeravanja i žigosanja mjerila. Prilog se sastoji od 3 stranice.

O B R A Z L O Ž E N J E

riz-odašiljači, d.d. podnio je 28. listopada 1995. godine zahtjev za odobrenje tipa mjerila iz točke 1. izreke ovog rješenja. Tipnim ispitivanjem mjerila utvrđeno je da mjerilo udovoljava mjeriteljskim zahtjevima propisanim Pravilnikom o mjeriteljskim zahtjevima za statička brojila djelatne električne energije razreda točnosti 1 i 2.

Na temelju rečenog odlučeno je kao u izreci.

Upravna pristojba naplaćena je prema tarifnom broju 1. i 2. Zakona o upravnim pristojbama ("Narodne novine", br. 11/94) iznosu od 1,00 kn i 4,00 kn od podnositelja zahtjeva i poništena.



av n a t e l j:

sa Topić

Rješenje se smije unnožavati bez unošenja izmjena. Izvodak iznjene mogu se izvesti samo uz posebno odobrenje Državnog zavoda za normizaciju i mjeriteljstvo.

1. TEHNIČKI OPIS BROJILA ELEKTRIČNE ENERGIJE TIPA EBT95

Brojilo električne energije tipa EBT95 je trofazno elektroničko brojilo djelatne električne energije sa mogućnošću mjerenja potrošnje u četiri tarife. Namjenjeno je mjerenju i registriranju električne energije u trofaznim krugovima sa četiri vodiča. Izvodi se za izravni priključak na mrežu. Predviđeno je za unutaraju ugradnju.

Osnovni mjerni sklop elektroničkog brojila EBT95 je integrirani krug SA9105 u kojem se obavlja analogno digitalna konverzija napona i struje, množenjem se računa snaga i integriranjem u vremenu mjeri se utrošena električna energija. Na izlazu se dobija slijed impulsa čija je učestalost razmjerna izmjerenoj električnoj energiji.

Umjeravanje brojila obavlja se trimerni potencimetrima. Podešavanje je fiksno i tijekom životnog vijeka brojila ne treba ga mijenjati.

Brojilo ima ugrađenu prenaponsku zaštitu.

Kućište brojila sastoji se od osnovne ploče s priključnicom, poklopca brojila i poklopca priključnice. Izrađeni su od polikarbonata.

Priključnica je izrađena od poliamida. Promjer otvora naponskih stezaljki je 3,3 mm, a strujnih 6,5 mm. Poklopac priključnice je učvršćen sa dva plombirna vijka tako da nije moguć pristup bez odstranjivanja plombi.

Potrošnja se očitava na univerzalnom digitalnom LCD pokazivaču sa šest cijelih i dva decimalna mjesta. Na pokazivaču se još može očitavati vrijeme, tekući i pohranjeni datum, te posebne oznake koje se aktiviraju ovisno o vrsti prikazanog podatka:

LIMIT	- postavljeni prag limitatora
kWh	- iznos utrošenih kilovatsati za tarifu (TAR)
TAR	- kratica za oznaku tarife koja se nalazi neposredno iza ove oznake
h	- oznaka za prikazano vrijeme
DAT	- oznaka za prikazani datum

Impulsni izlaz je izveden u obliku svjetlosnog impulsa koji generira crvena LED dioda.

tt

PRILOG RJEŠENJU O ODOBRENJU TIPA MJERILA
KLASA: UP/I-960-03/94-04/001
URBROJ: 558-03/1-95-1

Str. 2/3

2. TEHNIČKI PODACI O BROJILU ELEKTRIČNE ENERGIJE TIPA EBT95

Referencijski napon	3 x 230/400 V
Referencijska učestalost	50 Hz ili 60 Hz
Osnovna i maksimalna struja	10 - 60 A
Stalnica brojila	1000 imp/kWh
Struja pokretanja	< 0,5% osnovne struje
Razred točnosti	2

3. CRTEŽI I SLIKE ZA IDENTIFIKACIJU BROJILA TIPA EBT95

Crtež/slika	Sadržaj slike
Slika 1	Izgled brojila EBT95
Slika 2	Izgled brojila EBT95 bez poklopca
Slika 3	Blok shema brojila EBT95
Slika 4	Popis glavnih dijelova brojila EBT95
Slika 5 i 6	Nacrt brojila EBT95 s naznačenim izmjerama
Slika 7	Pokazivač brojila EBT95

4. DOPUŠTENE GRANICE POGREŠKE

Pri ispitivanju brojila uz referencijske uvjete iz članka 15. stavak 2. Pravilnika o mjeriteljskim zahtjevima za statička brojila djelatne električne energije razrada točnosti 1 i 2 (Narodne novine br. 42/95) postotni iznosi pogrešaka ne smiju premašiti granice dane u tablicama I i II članka 18. navedenog Pravilnika.

tt

5. NATPISI I OZNAKE

Natpisi i oznake (kao i način označavanja referentnog napona i struje) na brojilu moraju biti u skladu sa člankom 31. Pravilnika o mjeriteljskim zahtjevima za statička brojila djelatne električne energije razreda točnosti 1 i 2. Natpisi i oznake moraju biti na vidljivom mjestu takvi da u normalnim uvjetima ostaju trajni i čitljivi.

Natpisi i oznake treba da budu na hrvatskom jeziku.

6. OVJERAVANJE I ŽIGOSANJE BROJILA

Ovjeravanje i žigosanje brojila provodi se u skladu sa člankom 28. i člankom 32. Pravilnika o mjeriteljskim zahtjevima za statička brojila djelatne električne energije razreda točnosti 1 i 2. Žigosanje se obavlja olovnim ili kositrenim plombama kojima se osiguravaju vijci na kućištu od neovlaštenih zahvata kojima bi se mogla mijenjati mjerna svojstva brojila. Dijelovi na koje se stavljaju žigovi jesu poklopac kućišta i poklopac priključnice.

Rok vrijednosti žiga je 12 (dvanaest) godina.

tt



TROFAZNO 4-TARIFNO BROJILO
Tip EBT 95

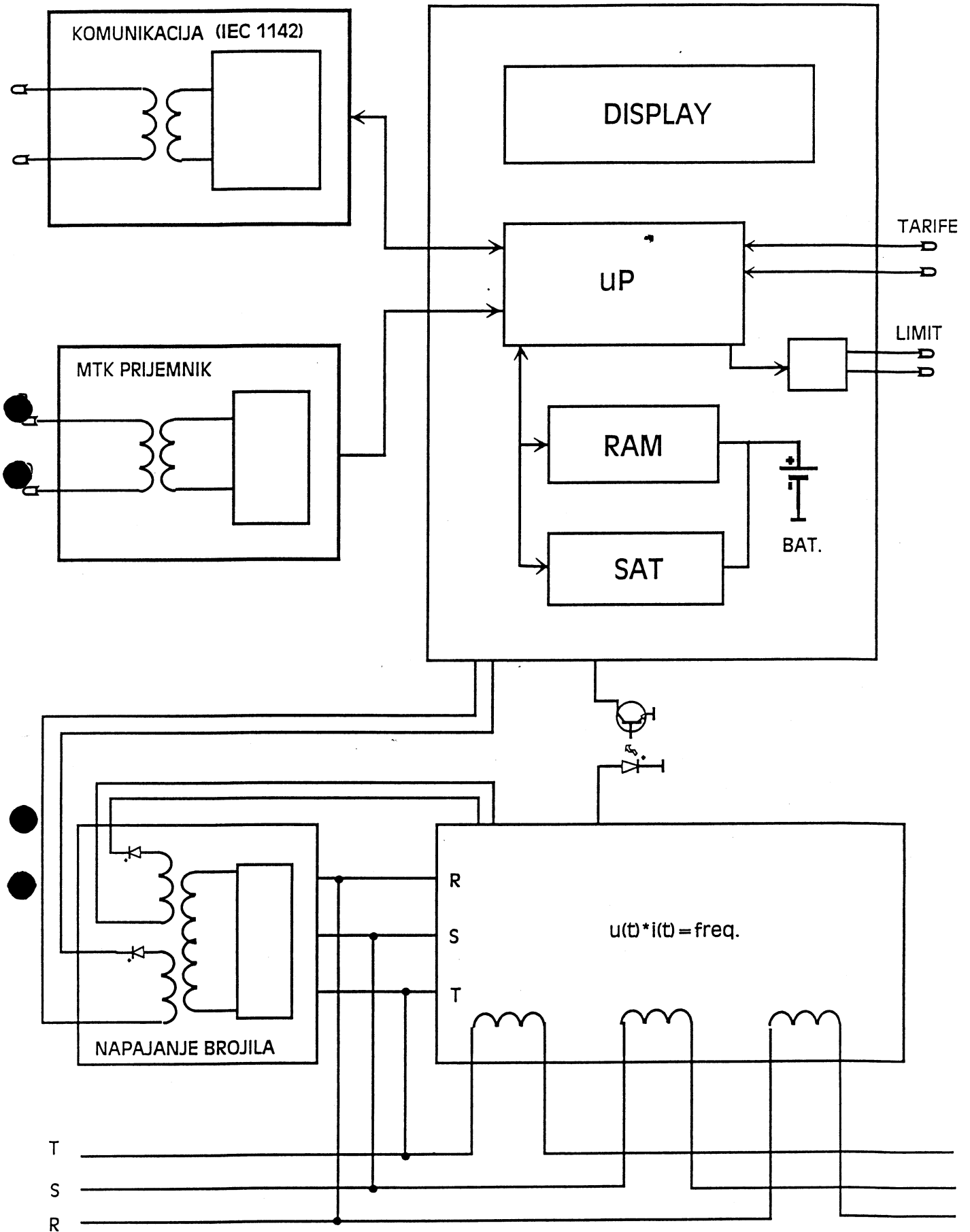
C58 IC10 IC4 IC6 C55
R94 C50 R72 C54 R78 X9
R73 C51 C88
TE895-010P
Lithium 3V CR 1/2 AA
+5V0

T1002
C26 C25 C24
IC3 IC2 IC1
C14 C13 C12 C11 C10 C9 C8 C7 C6 C5 C4 C3 C2 C1
R15 R14 R13 R12 R11 R10 R9 R8 R7 R6 R5 R4 R3 R2 R1
R22 R23
C28 C19 C18 C17 C16 C15 C14 C13 C12 C11 C10 C9 C8 C7 C6 C5 C4 C3 C2 C1
C14 C13 C12 C11 C10 C9 C8 C7 C6 C5 C4 C3 C2 C1
C14 C13 C12 C11 C10 C9 C8 C7 C6 C5 C4 C3 C2 C1
C14 C13 C12 C11 C10 C9 C8 C7 C6 C5 C4 C3 C2 C1

J1
S41 S42 S43

Screw holes and mounting points for the device's chassis.

BLOK SHEMA BROJILA

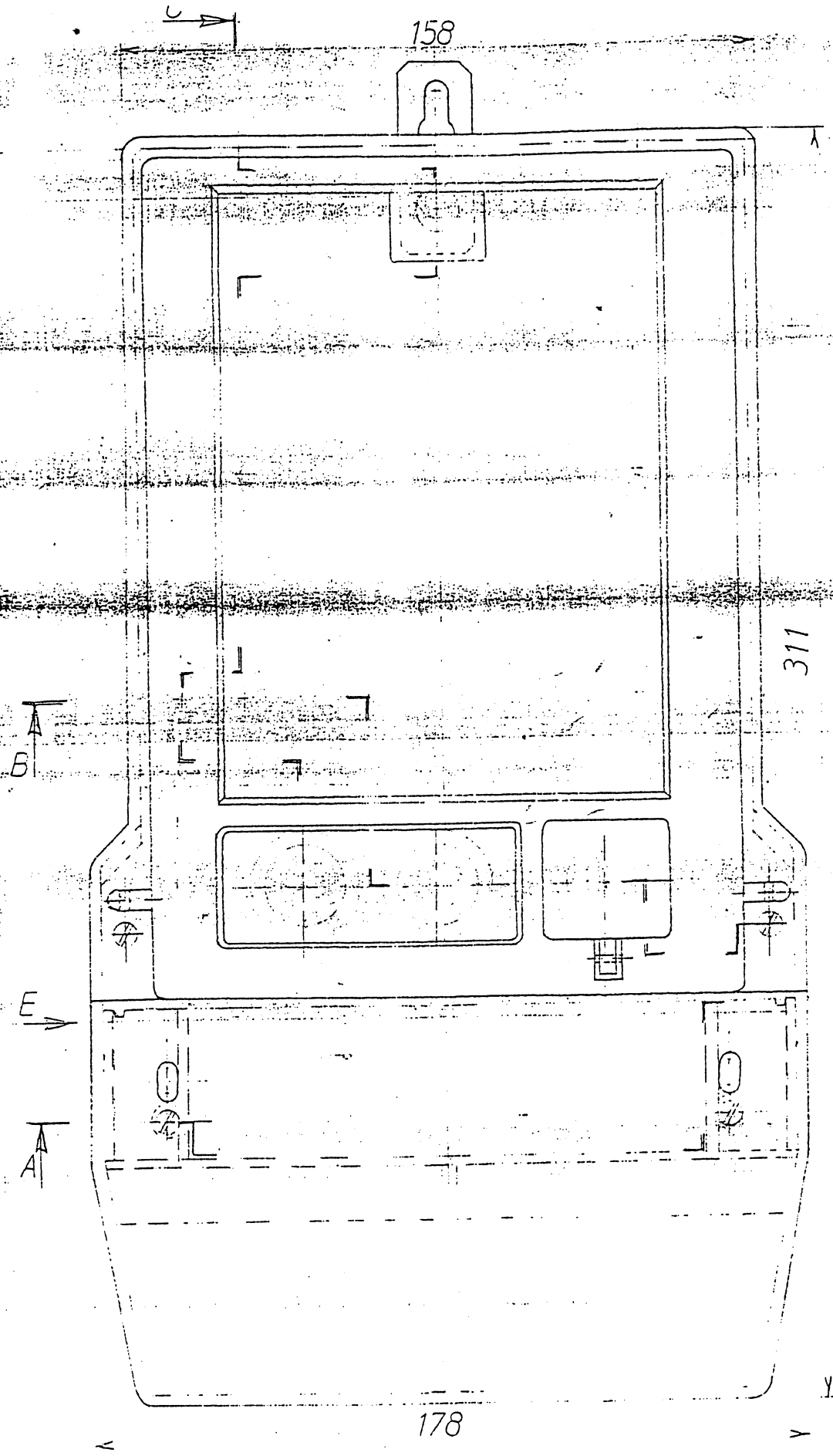


Slika 3

Slika 4

Popis bitnih dijelova za brojilo EBT 95

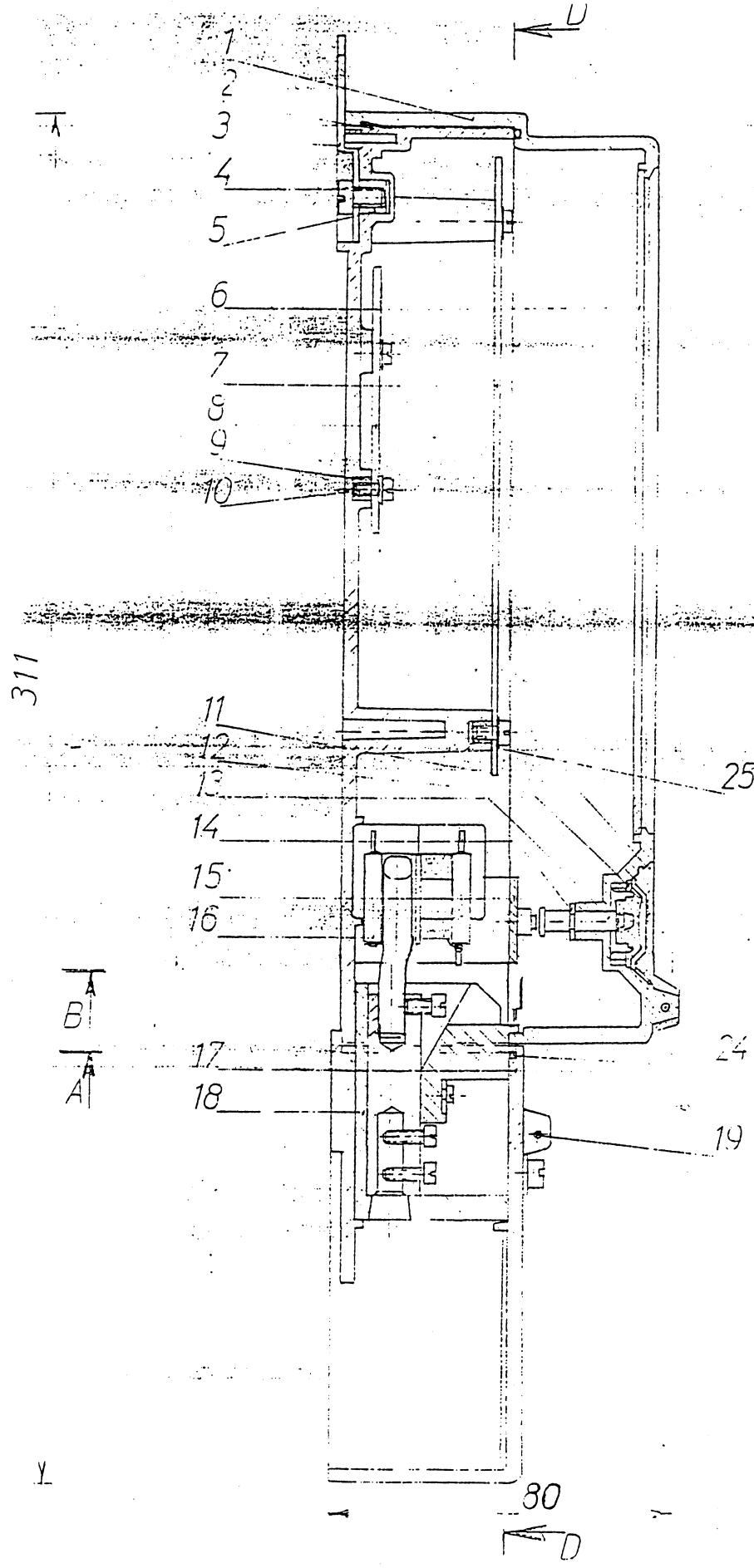
r.br.	POZ	NAZIV	TIP
1	IC1	3 Ph.power/energy metering IC	SA 9105 A (DIP 40)
2	IC2	optocoupler	SFH 6206-3
3	IC3	pwm power supply IC	PWR-SMP 211 SRI
4	IC4	microprocessor	PCF80C31BH3 -16H
5	IC5	octal D flip-flop	74HC573T
6	IC6	cmos-eprom	AM27C256-200 DIS
7	IC7	cmos-ram 8Kx8	DS2064S
8	IC8	decoder/demux	74HC138T
9	IC9	SCHMITT inv.	74HC14T
10	IC10	watchdog	ADM691AR
11	IC11	real time bus inter.	MSM6242BGS
12	IC12	E ² PROM	CAT 24C16 J I
13	IC13	SCHMITT inv.	74HC14T
14	IC14	NAND gates	74HC00T
15	IC15	NOR gates	74HC02T
16			
17	TR3	ferite toroid core	FP22G 25/15/10 05
18	TR4	power transformer	T1002
19	X1	crystal	3.579545MHZ 86SMX 50/100/20/16
20	X2	crystal	12.0MHZ 86SMX 50/100/20/16 A158D
21	X3	crystal	32.7680KHz 90SMX A103D
22	LCD	lcd-display	custom design
23	Tr1	strujni transformator	RIZ
24	Tr2	strujni transformator	RIZ
25	Tr3	strujni transformator	RIZ
26	Tr4	mrežni transformator	RIZ
27	R27	smd 4mm square-single turn cermet pot. meter 5 kOhm 20%	3314 G-1-502
28	R28	smd 4mm square-single turn cermet pot. meter 5 kOhm 20%	3314 G-1-502
29	R29	smd 4mm square-single turn cermet pot. meter 5 kOhm 20%	3314 G-1-502
30	C36	trimer capacitor 5-25 pF	9410-25 SL1



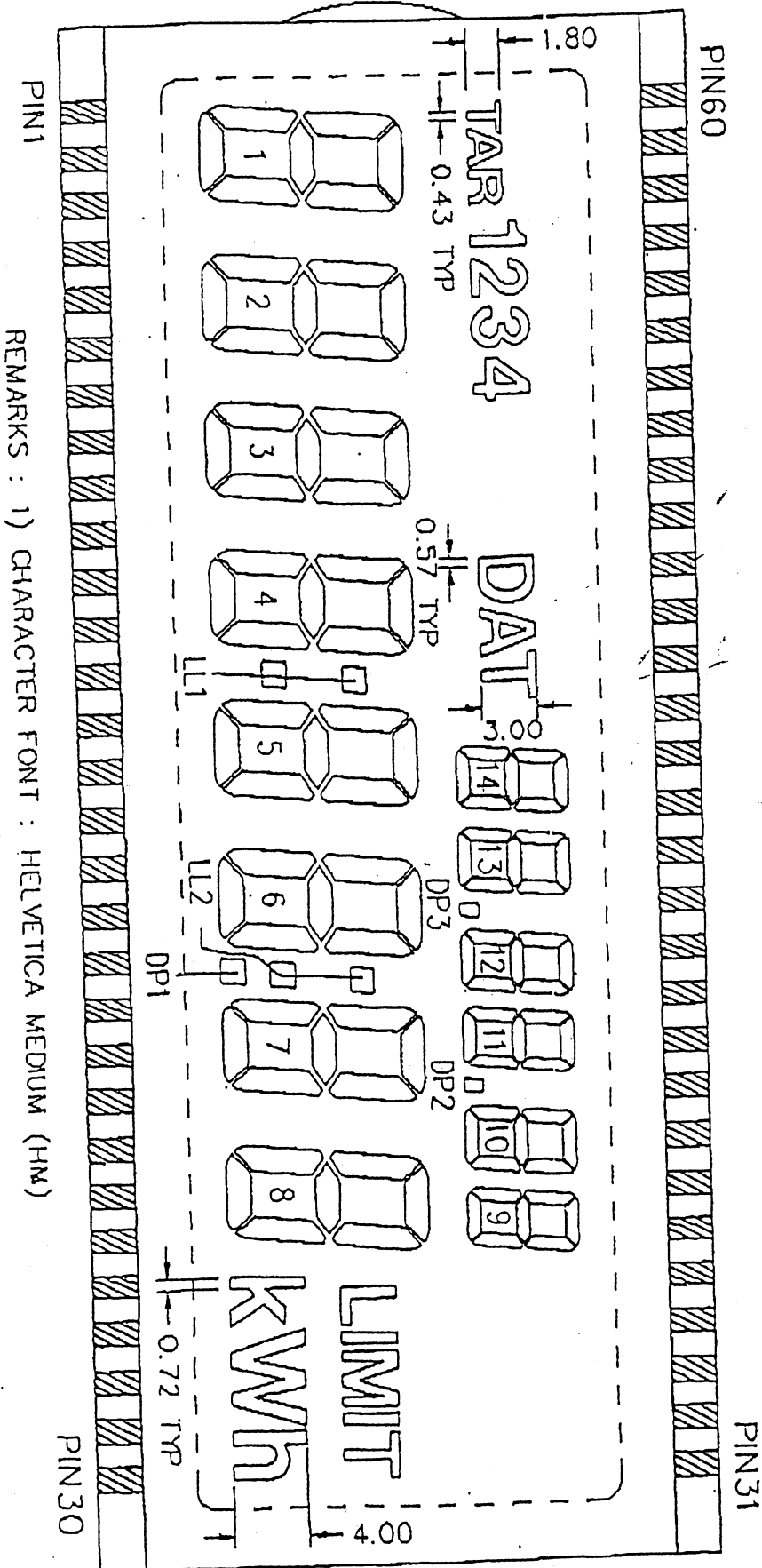
- 1
- 2
- 3
- 4
- 5
- 6
- 7
- 8
- 9
- 10
- 11
- 12
- 13
- 14
- 15
- 16
- 17
- 18

REPUBLIKA HRVATSKA
DRŽAVNI ZAVOD ZA NORMIZACIJU I
MJERITELJSTVO
1000 ZAGREB, Avenija Vukovar 78/2

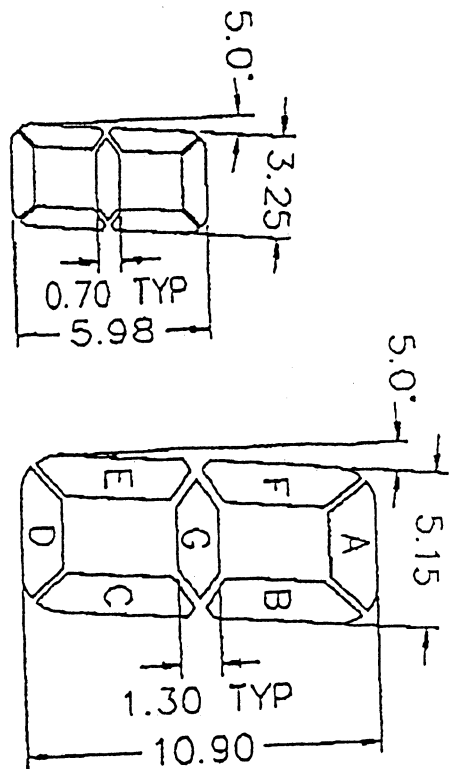
Slika 6



DRŽAVNI ZAVOD ZA NORMATIZACIJU I
MJERITELISTVO
41000 ZAGREB, Avenija Vukovar 78/2



MODEL : EURO-1006 (REV.1)



SR 01 5